



## دیرستان پسرانه غیر دولتی مشکاة نور - دوره دوم

نام و نام خانوادگی: ..... کلاس: یازدهم ریاضی موضوع امتحان: فیزیک ۲ نام دبیر: .....

در این قسمت چیزی ننویسید

رمز:

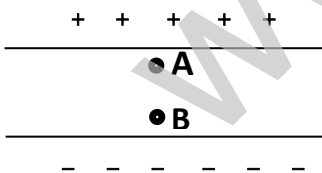
۱- در جمله های زیر عبارت مناسب را انتخاب کنید. ۱ نمره

- (الف) نیروی الکتریکی میان دو ذره باردار با مربع فاصله بین بارها رابطه ( مستقیم - وارون ) دارد.  
 (ب) اغلب از ( ترمیستور - LED ) به عنوان حسگر دما در مدار های حساس به دما استفاده میشود.  
 (پ) انرژی القاگر در ( مقاومت سیم پیچ - میدان مغناطیسی ) آن ذخیره میشود.  
 (ت) اندازه میدان مغناطیسی زمین از استوا به قطب ( افزایش - کاهش ) می یابد.

۲- درستی یا نادرستی عبارت های زیر را تعیین کنید. ۱ نمره

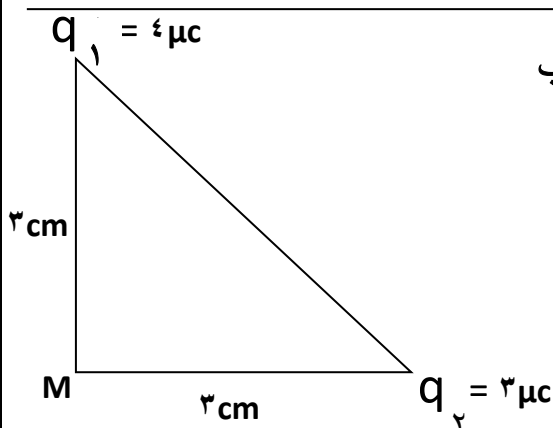
- (الف) اگر بار مثبت را در خلاف جهت میدان الکتریکی به حرکت در آوریم انرژی پتانسیل الکتریکی آن افزایش می یابد.  
 (ب) وقتی باتری اتومبیل فرسوده میشود مقاومت درونی آن کاهش می یابد.  
 (پ) اگر جریان ها در یک جهت از دو سیم موازی بگذرند نیروی مغناطیسی بین آن ها رپایشی است.  
 (ت) وبر بر ثانیه معادل آمپر می باشد.

۳- در شکل مقابل شدت میدان الکتریکی نقاط A و B و پتانسیل الکتریکی آن هارا مقایسه کنید. ۵/۱ نمره



۴- در شکل مقابل با محاسبات لازم بردار میدان الکتریکی را در نقطه M بر حسب

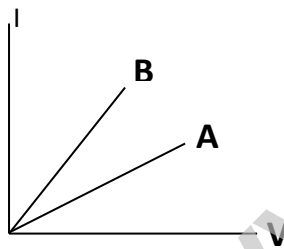
$$K = 9 \times 10^9 \text{ Nm}^2/\text{C}^2 \quad \text{نمره ۲ بنویسید. } \vec{I} \text{ و } \vec{I}'$$



## در این قسمت حزمی بنویسید

۵- اختلاف پتانسیل الکتریکی پایانه های باتری اتومبیل برابر ۱۲ ولت است. اگر بار ۵۰- کولن از پایانه منفی به پایانه مثبت باتری جا به جا شود انرژی پتانسیل الکتریکی آن چقدر تغییر میکند؟ ۰/۷۵ نمره

۶- ثابت کنید شدت میدان یکنواخت بین دو صفحه خازن تختی که دی الکتریک آن هوا می باشد از رابطه  $E = \frac{\sigma}{\epsilon_0}$  محاسبه میشود؟ ۰/۷۵ نمره (  $\sigma$ : چگالی سطحی بار الکتریکی )



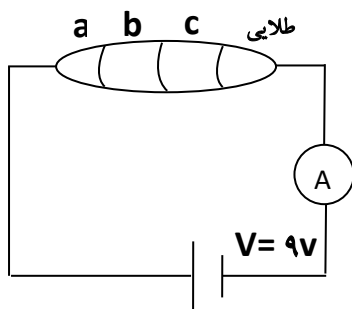
۷- شکل زیر نمودار  $I - V$  را برای دو رسانای A و B نشان میدهد.

الف) مقاومت کدام یک بیشتر است؟ چرا؟ ۰/۵ نمره

ب) در شکل مقابل یک مقاومت کربنی در مدار ساده ای قرار داده شده است اگر آمپرسنج عدد

۰/۲ میلی آمپر را نشان دهد رنگ حلقه های a و b و c کدامند؟ ۱ نمره

زرد: ۴ سبز: ۵ نارنجی: ۳ آبی: ۶ سیاه: صفر قرمز: ۲



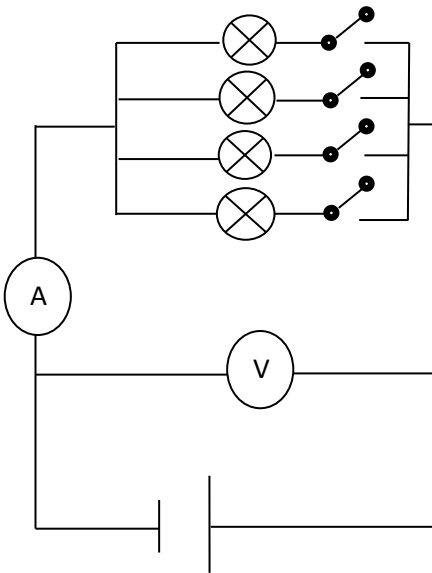


## دیرستان پسرانه غیر دولتی مشکاة نور - دوره دوم

نام و نام خانوادگی: ..... کلاس: یازدهم ریاضی موضوع امتحان: فیزیک ۲ نام دبیر: .....

در این قسمت چیزی ننویسید

رمز:



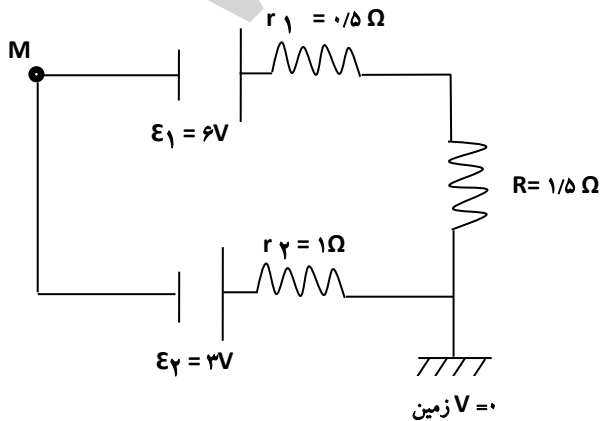
۸- در شکل مقابل تعدادی لامپ مشابه به طور موازی به هم متصل شده اند و هر لامپ با کلیدی همراه است. بررسی کنید که با بستن کلید ها یکی پس از دیگری عدد هایی که آمپر سنج و ولت سنج نشان می دهد چه تغییری میکند؟ چرا؟ ۱ نمره

۹- مقاومت رشته درونی یک وسیله برقی که از جنس نیکروم است در حالت روشن و در دمای  $1200^{\circ}\text{C}$  برابر ۴۴ اهم است

مقاومت این رشته در دمای  $20^{\circ}\text{C}$  چقدر است؟

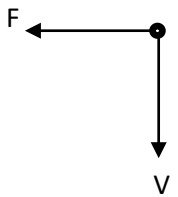
(از تغییر طول و قطر رشته در اثر تغییر دما چشم پوشی شود). ۱ نمره

۱۰- در مدار شکل مقابل پتانسیل نقطه M را تعیین کنید. ۱/۵ نمره



## در این قسمت حزمی نوسید

۱۱- الف) آزمایشی را طراحی کنید که طری از خطوط میدان مغناطیسی را در اطراف آهن ربا نشان دهد. ۱ نمره



ب) الکترونی عمود بر میدان مغناطیسی یکنواختی در حال حرکت است.

با توجه به شکل جهت میدان  $\vec{B}$  کدام است؟ ۰/۵ نمره

بالا  راست  درون سو  برون سو

۱۲- سیم لوله ی آرمانی به طول ۱۵ سانتی متر دارای ۶۰۰ حلقه سیم نزدیک بهم است. اگر جریان  $800 \text{ mA}$  از سیم لوله

بگذرد بزرگی میدان مغناطیسی نقطه ای درون سیم لوله و دور از لبه های آن چند گاوس است؟ ۱/۵ نمره

$$\mu_0 = 12 \times 10^{-7} \text{ TM/A}$$

۱۳- مواد فرو مغناطیس نرم را با ذکر یک مثال و کاربرد آن توضیح دهید؟ ۱ نمره

۱۴- یک سیم حامل جریان در یک میدان مغناطیسی به بزرگی  $0.4 \text{ G}$  قرار گرفته و با راستای میدان زاویه  $30^\circ$  میسازد. اگر

نیروی مغناطیسی وارد بر یک متر از سیم  $10^{-4} \text{ N}$  باشد شدت جریان عبوری از سیم چند آمپر است؟ ۱ نمره

$$\sin 30^\circ = 1/2$$

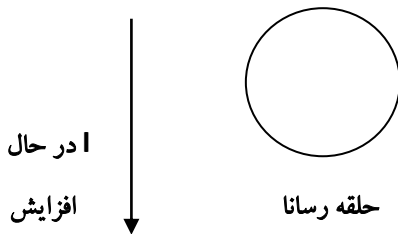
$$\sin 60^\circ = \sqrt{3}/2$$



## دیرستان پسرانه غیر دولتی مشکاة نور - دوره دوم

نام و نام خانوادگی: ..... کلاس: یازدهم ریاضی موضوع امتحان: فیزیک ۲ نام دبیر: .....

۱۵- در شکل مقابل جهت جریان القایی در حلقه رسانا را با ذکر دلیل مشخص کنید؟ ۱ نمره



۱۶- پیچه ای با سطح مقطع ۵۰ سانتی متر مربع دارای ۱۰۰۰ حلقه است. در ابتدا پیچه با خطوط میدان مغناطیسی موازی است. پیچه در مدت ۰/۰۵ ثانیه میچرخد و سطح آن عمود بر خطوط میدان قرار میگیرد اگر شدت میدان برابر  $10 \times 5$  تسلا باشد اندازه نیروی محرکه القایی متوسط در پیچه را محاسبه کنید؟ ۱/۵ نمره

$$\cos 0 = 1$$

$$\cos 90 = 0$$

۱۷- جریان تناوبی که بیشینه آن  $A$  ۵ و دوره آن  $0.1$  ثانیه است، از سیم لوله ای به ضریب القاوری

$400 \text{ mH}$  می گذرد.

الف) معادله جریان متناوب را بنویسید. ۰/۷۵ نمره

ب) بیشینه انرژی ذخیره شده در سیم لوله چند ژول است؟ ۰/۷۵ نمره



## دیرستان پسرانه غیر دولتی مشکاة نور - دوره دوم

نام و نام خانوادگی: ..... کلاس: یازدهم ریاضی موضوع امتحان: فیزیک ۲ نام دبیر: .....

در این قسمت چیزی ننویسید

رمز:

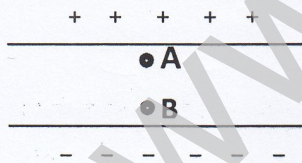
۱- در جمله های زیر عبارت مناسب را انتخاب کنید. ۱ نمره

- الف) نیروی الکتریکی میان دو ذره باردار با مربع فاصله بین بارها رابطه (مستقیم - وارون) دارد.
- ب) اغلب از (ترمیستور - LED) به عنوان حسگر دما در مدارهای حساس به دما استفاده میشود.
- پ) انرژی القاگر در (مقاومت سیم پیچ - میدان مغناطیسی) آن ذخیره میشود.
- ت) اندازه میدان مغناطیسی زمین از استوا به قطب (افزایش - کاهش) می یابد.

۲- درستی یا نادرستی عبارت های زیر را تعیین کنید. ۱ نمره

- الف) اگر بار مثبت را در خلاف جهت میدان الکتریکی به حرکت در آوریم پتانسیل الکتریکی آن افزایش می یابد. درست
- ب) وقتی باتری اتومبیل فرسوده میشود مقاومت درونی آن کاهش می یابد. نادرست
- پ) اگر جریان ها در یک جهت از دو سیم موازی بگذرند نیروی مغناطیسی بین آن ها رابیشی است. درست
- ت) وبر بر ثانیه معادل آمپر می باشد. نادرست

۳- در شکل مقابل شدت میدان الکتریکی نقاط A و B و پتانسیل الکتریکی آن هارا مقایسه کنید. ۰/۵ نمره

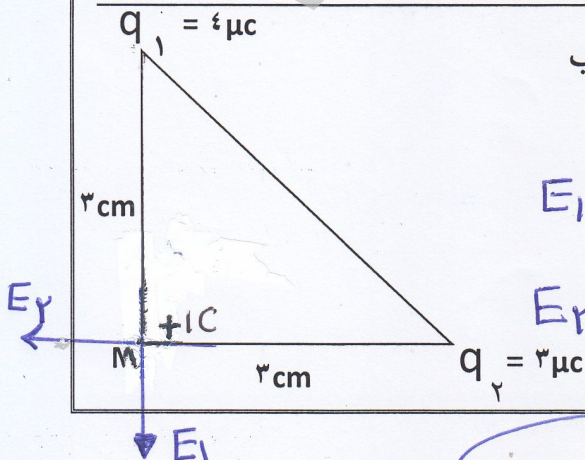


$$E_A = E_B$$

$$V_A > V_B$$

۴- در شکل مقابل با محاسبات لازم بردار میدان الکتریکی را در نقطه M بر حسب

$$K = 9 \times 10^9 \text{ Nm}^2/\text{C}^2 \quad \text{بردار های یکه } \vec{I} \text{ و } \vec{J} \text{ بنویسید. ۲ نمره}$$



$$E_1 = \frac{Kq_1}{r^2} = 9 \times 10^9 \frac{4 \times 10^{-6}}{(3 \times 10^{-2})^2} = 4 \times 10^7 \frac{\text{N}}{\text{C}}$$

$$E_2 = \frac{Kq_2}{r^2} = 9 \times 10^9 \frac{3 \times 10^{-6}}{(3 \times 10^{-2})^2} = 3 \times 10^7 \frac{\text{N}}{\text{C}}$$

$$E_T = -E_2 \vec{i} - E_1 \vec{j} = -3 \times 10^7 \vec{i} - 4 \times 10^7 \vec{j}$$

# در این قسمت چیزی ننویسید

۵- اختلاف پتانسیل الکتریکی پایانه های باتری اتومبیل برابر ۱۲ ولت است. اگر بار ۵۰- کولن از پایانه منفی به پایانه مثبت باتری جا به جا شود انرژی پتانسیل الکتریکی آن چقدر تغییر میکند؟ ۰/۷۵ نمره

$$\Delta V = \frac{\Delta U}{q} \Rightarrow V^+ - V^- = \frac{\Delta U}{q} \Rightarrow 12 = \frac{\Delta U}{-50}$$

۴۰۰ جول کاهش می یابد.

$$\Delta U = -400 \text{ J}$$

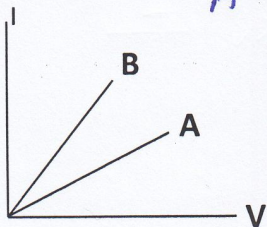
۶- ثابت کنید شدت میدان یکنواخت بین دو صفحه خازن تختی که دی الکتریک آن هوا می باشد از رابطه  $E = \frac{\sigma}{\epsilon_0}$  محاسبه

میشود؟ ۰/۷۵ نمره (۶: چگالی سطحی بار الکتریکی) خازن لایه ای میدان یکنواخت است.  $E = \frac{V}{d}$

$$C = \frac{q}{V} \Rightarrow V = \frac{q}{C} \text{ و } C = k\epsilon_0 \frac{A}{d} \Rightarrow E = \frac{q}{Cd} = \frac{q}{k\epsilon_0 A} = \frac{\sigma}{\epsilon_0}$$

چون  $\sigma = \frac{q}{A}$   $\Rightarrow E = \frac{\sigma}{\epsilon_0}$

۷- شکل زیر نمودار I-V را برای دو رسانای A و B نشان میدهد.



الف) مقاومت کدام یک بیشتر است؟ چرا؟ ۰/۵ نمره

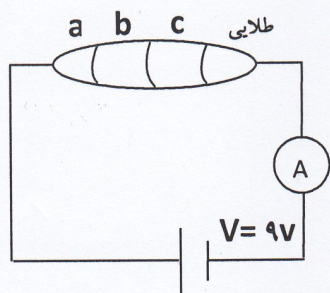
$$\frac{I}{V} = \frac{1}{R}$$

$$\frac{I_B}{V_B} > \frac{I_A}{V_A} \Rightarrow R_B < R_A$$

ب) در شکل مقابل یک مقاومت کربنی در مدار ساده ای قرار داده شده است اگر آمپرسنج عدد

۰/۲ میلی آمپر را نشان دهد رنگ حلقه های a و b و c کدامند؟ ۱ نمره

زرد: ۴ سبز: ۵ نارنجی: ۳ آبی: ۶ سیاه: صفر قرمز: ۲



$$R = \frac{V}{I} = \frac{9}{\frac{2}{1000}} = \frac{90000}{2} = 45000 \Omega$$

$$R = ab \times 10^n$$

$$R = 45 \times 10^3$$

$$a=4 \rightarrow \text{زرد}$$

$$b=5 \rightarrow \text{سبز}$$

$$n=3 \rightarrow \text{۳ حلقه}$$

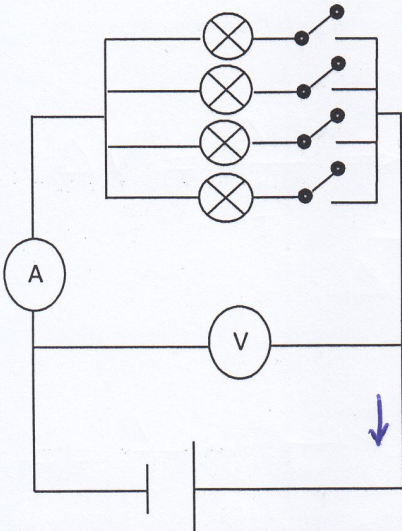


## دبیرستان پسرانه غیر دولتی مشکاة نور - دوره دوم

نام و نام خانوادگی: ..... کلاس: یازدهم ریاضی موضوع امتحان: فیزیک ۲ نام دبیر: .....

در این قسمت چیزی ننویسید

رمز:



۸- در شکل مقابل تعدادی لامپ مشابه به طور موازی به هم متصل شده اند و هر لامپ با کلیدی همراه است. بررسی کنید که با بستن کلید ها یکی پس از دیگری عدد هایی که آمپر سنج و ولت سنج نشان می دهد چه تغییری میکند؟ چرا؟ ۱ نمره

بستن لامپ، مقاومتی به موازی موازی اضافه کرده  
مقاومت کل مدار کاهش می یابد  
در این حالت آمپر سنج عدد بیشتری را نشان داده  
و ولت سنج عدد کمتری را نشان می دهد  
 $R = \frac{V}{I}$   
 $V = \mathcal{E} - rI$

۹- مقاومت رشته درونی یک وسیله برقی که از جنس نیکروم است در حالت روشن و در دمای  $1200^{\circ}\text{C}$  برابر ۴۴ اهم است

$\theta_1 = 1200^{\circ}\text{C}$   
 $R_1 = 44$   
 $\theta_2 = 20^{\circ}\text{C}$   
 $R_2 = ?$

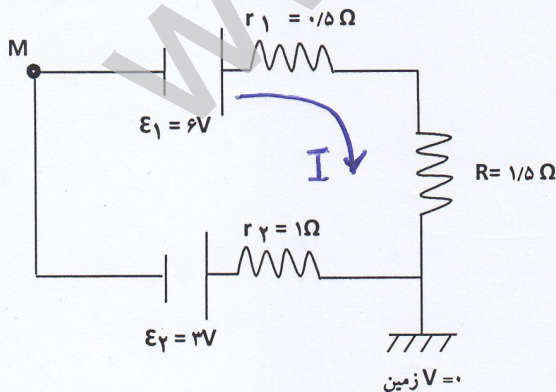
مقاومت این رشته در دمای  $20^{\circ}\text{C}$  چقدر است؟  
 $\alpha = 4 \times 10^{-4} / \text{K}$

(از تغییر طول و قطر رشته در اثر تغییر دما چشم پوشی شود.) ۱ نمره

$$R_2 = R_1 (1 + \alpha \Delta \theta)$$

$$R_2 = 44 (1 + 4 \times 10^{-4} \times (-1180)) = 23,23 \Omega$$

۱۰- در مدار شکل مقابل پتانسیل نقطه M را تعیین کنید. ۱/۵ نمره



$$I = \frac{\sum \mathcal{E}}{R + \sum r} = \frac{+4 - 3}{1,5 + 1,5 + 1} = 1\text{A}$$

$$V_M + \mathcal{E}_1 - r_1 I - R I = V_{\text{رضی}}$$

$$V_M + 4 - 1,5 - 1,5 = 0$$

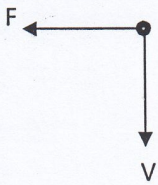
$$V_M + 4 = 0 \rightarrow V_M = -4\text{V}$$



# در این قسمت چیزی ننویسید

۱۱- الف) آزمایشی را طراحی کنید که طرحی از خطوط میدان مغناطیسی را در اطراف آهن ربا نشان دهد. ۱ نمره

۱۱ سوال - توضیح - نظر - نتیجه ۱۱ [این بندی غرض از آزمایش]



ب) الکترونی عمود بر میدان مغناطیسی یکنواختی در حال حرکت است.

با توجه به شکل جهت میدان  $\vec{B}$  کدام است؟ ۰/۵ نمره

برون سو

درون سو

راست

بالا

۱۲- سیم لوله ی آرمانی به طول ۱۵ سانتی متر دارای ۶۰۰ حلقه سیم نزدیک بهم است. اگر جریان ۸۰۰ mA از سیم لوله

بگذرد بزرگی میدان مغناطیسی نقطه ای درون سیم لوله و دور از لبه های آن چند گاوس است؟ ۱/۵ نمره

$$\mu_0 = 12 \times 10^{-7} \text{ TM/A}$$

$$B = \frac{\mu_0 N I}{L} = 12 \times 10^{-7} \frac{600 \times 800 \times 10^{-3}}{15 \times 10^{-2}} = 3814 \times 10^{-4} \text{ T}$$

$$B = 3814 \text{ G}$$

۱۳- مواد فرو مغناطیس نرم را با ذکر یک مثال و کاربرد آن توضیح دهید؟ ۱ نمره

حوزه های مغناطیسی موافق فرم مغناطیسی نرم در حضور میدان خارجی به هولت تغییر میکنند

و ما را به سارگی آهن را به صورت همجوشی با حلقه میدان خارجی نیز خاصیت آهن را می خورند

به آسانی از رست میدهد. مثال: آهن حالتی --- کاربرد: برای ساختن آهن ربا های

۱۴- یک سیم حامل جریان در یک میدان مغناطیسی به بزرگی ۰/۴ G قرار گرفته و با راستای میدان زاویه ۳۰° میسازد. اگر

نیروی مغناطیسی وارد بر یک متر از سیم  $10^{-4}$  N باشد شدت جریان عبوری از سیم چند آمپر است؟ ۱ نمره

$$\sin 30^\circ = 1/2$$

$$F = B I L \sin \alpha$$

$$\sin 60^\circ = \sqrt{3}/2$$

$$10^{-4} = 0.4 \times 10^{-4} \times I \times 1 \times \sin 30^\circ$$

$$1 = 0.2 I \Rightarrow \boxed{I = 5 \text{ A}}$$



دبیرستان پسرانه غیر دولتی مشکاة نور - دوره دوم

نام و نام خانوادگی: ..... کلاس: یازدهم ریاضی موضوع امتحان: فیزیک ۲ نام دبیر: .....

۱۵- در شکل مقابل جهت جریان القایی در حلقه رسانا را با ذکر دلیل مشخص کنید؟ ۱ نمره

با افزایش I القایی

با افزایش I القایی  $I \uparrow \Rightarrow B \uparrow \Rightarrow \Phi = BAC \cos \theta \uparrow$

با افزایش I القایی یا تغییر زاویه، طبق قانون القای فاراد نیروی محرکه و جریان در حلقه القا شود اما بنا به قانون لنز جهت جریان القایی به گونه‌ای است که میدان حاصل از آن با افزایش I القایی مخالفت کند. پس میدان القایی  $\otimes$  و جریان ساعتگرد است.

حلقه رسانا

ا در حال افزایش

۱۶- پیچه‌ای با سطح مقطع ۵۰ سانتی متر مربع دارای ۱۰۰۰ حلقه است. در ابتدا پیچه با خطوط میدان مغناطیسی موازی است. پیچه در مدت ۰/۰۵ ثانیه میچرخد و سطح آن عمود بر خطوط میدان قرار میگیرد اگر شدت میدان برابر  $10 \times 5$  تسلا باشد اندازه نیروی محرکه القایی متوسط در پیچه را محاسبه کنید؟ ۱/۵ نمره

$\theta_1 = 90$

$\cos 0 = 1$

$\cos 90 = 0$

$\theta_2 = 0$

$\mathcal{E} = -N \frac{\Delta \Phi}{\Delta t} = -N \frac{BA(\Delta \cos \theta)}{\Delta t}$

$\mathcal{E} = - \frac{1000 \times 5 \times 10^{-4} \times 50 \times 10^{-4} (\cos 0 - \cos 90)}{0.05} = -10.5 \text{ V}$

۱۷- جریان تناوبی که بیشینه آن ۵ A و دوره آن ۰/۰۱ ثانیه است، از سیم لوله‌ای به ضریب القاوری ۴۰۰ mH می‌گذرد.

الف) معادله جریان متناوب را بنویسید. ۰/۷۵ نمره

ب) بیشینه انرژی ذخیره شده در سیم لوله چند ژول است؟ ۰/۷۵ نمره

الف)  $I = I_{MAX} \sin \frac{2\pi}{T} t = 5 \sin \frac{2\pi}{0.01} t \Rightarrow I = 5 \sin 200\pi t$

ب)  $U_{MAX} = \frac{1}{2} L I_{MAX}^2 = \frac{1}{2} \times 400 \times 10^{-3} \times 25 = 5 \text{ J}$