

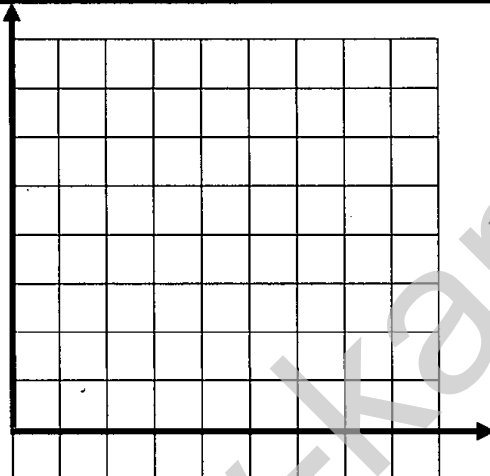
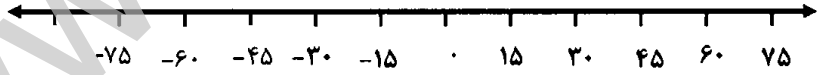


نام درس: ریاضی نام و نام خانوادگی:	 اداره کل آموزش و پرورش استان هرمزگان مدیریت آموزش و پرورش منطقه بندرلنگه معاونت آموزش ابتدایی	سری: الف صفحه: ۱	نام آموزشگاه: تاریخ آزمون: ۱۴۰۲/۰۲/۲۰ مدت آزمون: ۷۰ دقیقه
---------------------------------------	--	---------------------	---

ردیف	سؤالات	بازخورد												
۱	الف) درستی یا نادرستی عبارت‌های زیر را مشخص کنید. اگر مقسوم و مقسوم علیه را در یک عدد ضرب کنیم خارج قسمت تغییر می‌کند.	<table style="width: 100%; border: none;"> <tr> <td style="width: 50%; text-align: center;">درست <input type="checkbox"/></td> <td style="width: 50%; text-align: center;">نادرست <input type="checkbox"/></td> </tr> </table>	درست <input type="checkbox"/>	نادرست <input type="checkbox"/>										
درست <input type="checkbox"/>	نادرست <input type="checkbox"/>													
۲	عمود منصف خطی است که از وسط پاره خط بگذرد و بر آن عمود باشد.	<table style="width: 100%; border: none;"> <tr> <td style="width: 50%; text-align: center;">درست <input type="checkbox"/></td> <td style="width: 50%; text-align: center;">نادرست <input type="checkbox"/></td> </tr> </table>	درست <input type="checkbox"/>	نادرست <input type="checkbox"/>										
درست <input type="checkbox"/>	نادرست <input type="checkbox"/>													
۳	مکمل زاویه‌ی ۷۰ درجه، ۲۰ درجه است.	<table style="width: 100%; border: none;"> <tr> <td style="width: 50%; text-align: center;">درست <input type="checkbox"/></td> <td style="width: 50%; text-align: center;">نادرست <input type="checkbox"/></td> </tr> </table>	درست <input type="checkbox"/>	نادرست <input type="checkbox"/>										
درست <input type="checkbox"/>	نادرست <input type="checkbox"/>													
۴	$\frac{1}{4}$ همان $\frac{1}{25}$ است.	<table style="width: 100%; border: none;"> <tr> <td style="width: 50%; text-align: center;">درست <input type="checkbox"/></td> <td style="width: 50%; text-align: center;">نادرست <input type="checkbox"/></td> </tr> </table>	درست <input type="checkbox"/>	نادرست <input type="checkbox"/>										
درست <input type="checkbox"/>	نادرست <input type="checkbox"/>													
۵	گزینه‌ی مناسب مربوط به هر سؤال را انتخاب کنید. کدام یک از عددهای زیر از نصف کمتر است؟ الف) $\frac{1}{65}$ ب) $\frac{1}{150}$ پ) $\frac{1}{8}$ ت) $\frac{1}{53}$	<table style="width: 100%; border: none;"> <tr> <td style="width: 50%; text-align: center;">درست <input type="checkbox"/></td> <td style="width: 50%; text-align: center;">نادرست <input type="checkbox"/></td> </tr> </table>	درست <input type="checkbox"/>	نادرست <input type="checkbox"/>										
درست <input type="checkbox"/>	نادرست <input type="checkbox"/>													
۶	کدام یک واحد اندازه‌گیری سطح است؟ الف) مترمکعب ب) سانتی‌متر پ) هکتار ت) کیلومتر	<table style="width: 100%; border: none;"> <tr> <td style="width: 50%; text-align: center;">درست <input type="checkbox"/></td> <td style="width: 50%; text-align: center;">نادرست <input type="checkbox"/></td> </tr> </table>	درست <input type="checkbox"/>	نادرست <input type="checkbox"/>										
درست <input type="checkbox"/>	نادرست <input type="checkbox"/>													
۷	معکوس کدام عدد برابر با خودش است؟ الف) ۱ ب) $\frac{2}{5}$ پ) $\frac{7}{3}$ ت) $\frac{1}{4}$	<table style="width: 100%; border: none;"> <tr> <td style="width: 50%; text-align: center;">درست <input type="checkbox"/></td> <td style="width: 50%; text-align: center;">نادرست <input type="checkbox"/></td> </tr> </table>	درست <input type="checkbox"/>	نادرست <input type="checkbox"/>										
درست <input type="checkbox"/>	نادرست <input type="checkbox"/>													
۸	مقدار تقریبی اعداد داخل جدول را با تقریب خواسته شده به دو روش بنویسید.	<table border="1" style="width: 100%; border-collapse: collapse; text-align: center;"> <thead> <tr> <th style="width: 25%;">گرد کردن</th> <th style="width: 25%;">قطع کردن</th> <th style="width: 25%;">با تقریب</th> <th style="width: 25%;">عدد</th> </tr> </thead> <tbody> <tr> <td style="width: 25%;"></td> <td style="width: 25%;"></td> <td style="width: 25%;">کمتر از ۰/۱</td> <td style="width: 25%;">۸۷/۴۵۹</td> </tr> <tr> <td style="width: 25%;"></td> <td style="width: 25%;"></td> <td style="width: 25%;">کمتر از ۱۰۰</td> <td style="width: 25%;">۹۸۰۹/۷</td> </tr> </tbody> </table>	گرد کردن	قطع کردن	با تقریب	عدد			کمتر از ۰/۱	۸۷/۴۵۹			کمتر از ۱۰۰	۹۸۰۹/۷
گرد کردن	قطع کردن	با تقریب	عدد											
		کمتر از ۰/۱	۸۷/۴۵۹											
		کمتر از ۱۰۰	۹۸۰۹/۷											
۹	یک کتاب پس از ۲۰ درصد تخفیف، با قیمت ۴۸۰۰۰ تومان به فروش می‌رسد. الف) قیمت اصلی کتاب چقدر بوده است؟ ب) مقدار تخفیف چقدر بوده است؟	<table style="width: 100%; border: none;"> <tr> <td style="width: 50%; text-align: center;">درست <input type="checkbox"/></td> <td style="width: 50%; text-align: center;">نادرست <input type="checkbox"/></td> </tr> </table>	درست <input type="checkbox"/>	نادرست <input type="checkbox"/>										
درست <input type="checkbox"/>	نادرست <input type="checkbox"/>													

	سری: الف صفحه: ۲	نام درس: ریاضی نام و نام خانوادگی: نام پدر: پایه: ششم شماره دانش آموزی:
اداره کل آموزش و پرورش استان هرمزگان مدیریت آموزش و پرورش منطقه بندرلنگه معاونت آموزش ابتدایی	نام آموزشگاه: تاریخ آزمون: ۱۴۰۲/۰۲/۲۰ مدت آزمون: ۷۰ دقیقه	

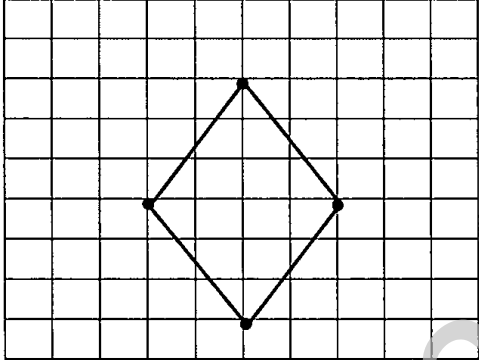
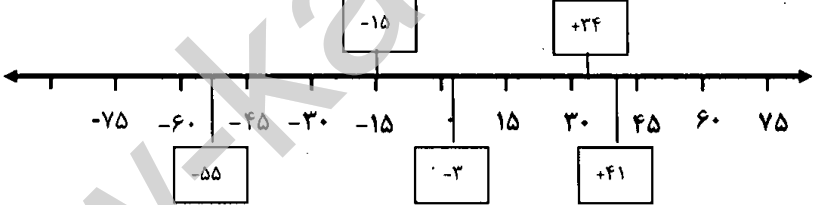

بازخورد	سوالات	رتبه
	<p>۶۰ درصد شکل مقابل را رنگ کنید.</p> 	۱۰
	<p>مختصات یک چهار ضلعی عبارتند از:</p> $\begin{bmatrix} 7 \\ 4 \end{bmatrix}, \begin{bmatrix} 5 \\ 7 \end{bmatrix}, \begin{bmatrix} 5 \\ 1 \end{bmatrix}, \begin{bmatrix} 7 \\ 4 \end{bmatrix}$ <p>الف) چهار ضلعی را رسم و نوع آن را مشخص کنید. ب) مساحت چهار ضلعی را به دست آورید.</p> 	۱۱
	<p>هر یک از اعداد زیر را روی محور به صورت تقریبی روی محور نشان دهید.</p> <p>-۵۵ و $+۴۱$ و -۱۵ و -۳ و $+۳۴$</p> 	۱۲
	<p>محمد از انتهای صف نفر هشتم و از ابتدای صف نفر دهم است تعداد کل اعضای صف زوج است یا فرد؟ (می‌توانید از کشیدن شکل کمک بگیرید).</p>	۱۳
ادامه در صفحه سوم		

نام درس: ریاضی	سری: الف	صفحه: ۳
نام و نام خانوادگی:	اداره کل آموزش و پرورش استان هرمزگان	نام آموزشگاه:
نام پدر:	مدیریت آموزش و پرورش منطقه بندرلنگه	تاریخ آزمون: ۱۴۰۲/۰۲/۲۰
پایه: ششم	معاونت آموزش ابتدایی	مدت آزمون: ۷۰ دقیقه
شماره دانش آموزی:		

ردیف	سوالات	بازخورد
۱۴	حاصل عبارت‌های زیر را به ساده‌ترین صورت ممکن دست آورید. $4/2 \div 7 + 3 \times 0/5 =$	$\frac{5}{12} + \frac{1}{6} =$ $\frac{4}{9} \div \frac{16}{18}$
۱۵	طول عرض و ارتفاع حوضچه‌ای به ترتیب ۶، ۵ و ۲ متر است. الف) حجم این استخر را به دست آورید. ب) چند لیتر آب برای پر کردن این حوضچه لازم است؟	
۱۶	برای واکسینه کردن هر گوسفند به ۰/۱۳ سی‌سی واکسن نیاز داریم. اگر ۷/۲۸ سی‌سی واکسن داشته باشیم می‌توانیم چند گوسفند را با آن واکسینه کنیم؟	
فرزند کوشای ایران، موفق باشی.		



ردیف	پاسخنامه												
۱	نادرست												
۲	درست												
۳	نادرست												
۴	درست												
۵	ب												
۶	ج												
۷	الف												
۸	<table border="1"> <thead> <tr> <th>گرد کردن</th> <th>قطع کردن</th> <th>با تقریب</th> <th>عدد</th> </tr> </thead> <tbody> <tr> <td>۸۷/۵</td> <td>۸۷/۴</td> <td>کمتر از ۰/۱</td> <td>۸۷/۴۵۹</td> </tr> <tr> <td>۹۸۰۰</td> <td>۹۸۰۰</td> <td>کمتر از ۱۰۰</td> <td>۹۸۰۹/۷</td> </tr> </tbody> </table>	گرد کردن	قطع کردن	با تقریب	عدد	۸۷/۵	۸۷/۴	کمتر از ۰/۱	۸۷/۴۵۹	۹۸۰۰	۹۸۰۰	کمتر از ۱۰۰	۹۸۰۹/۷
گرد کردن	قطع کردن	با تقریب	عدد										
۸۷/۵	۸۷/۴	کمتر از ۰/۱	۸۷/۴۵۹										
۹۸۰۰	۹۸۰۰	کمتر از ۱۰۰	۹۸۰۹/۷										
۹	<p>الف) ۶۰۰۰۰ ب) ۱۲۰۰۰</p> <table border="1"> <thead> <tr> <th>قیمت اصلی</th> <th>۶۰۰۰۰</th> <th>۱۰۰</th> </tr> </thead> <tbody> <tr> <td>تخفیف</td> <td>۱۲۰۰۰</td> <td>۲۰</td> </tr> <tr> <td>قیمت بعد از تخفیف</td> <td>۴۸۰۰۰</td> <td>۸۰</td> </tr> </tbody> </table>	قیمت اصلی	۶۰۰۰۰	۱۰۰	تخفیف	۱۲۰۰۰	۲۰	قیمت بعد از تخفیف	۴۸۰۰۰	۸۰			
قیمت اصلی	۶۰۰۰۰	۱۰۰											
تخفیف	۱۲۰۰۰	۲۰											
قیمت بعد از تخفیف	۴۸۰۰۰	۸۰											
۱۰	<p>سه قسمت از پنج قسمت باید رنگ شود.</p> $\frac{۳}{۵} = \frac{۶۰}{۱۰۰}$												
ادامه در صفحه دوم													

بازخورد	پاسخ نامه	شماره
	$4 \times 6 = 24 \div 2 = 12$ (الف) لوزی (ب)	۱۱
		
		۱۲
	فرد - کل افراد: ۱۷ نفر	۱۳
		
	$\frac{4}{9} \div \frac{7}{18} = \frac{4}{9} \times \frac{18}{7} = \frac{8}{7}$	۱۴

	پاسخنامه و کلید سؤالات
اداره کل آموزش و پرورش استان هرمزگان مدیریت آموزش و پرورش منطقه بندرلنگه معاونت آموزش ابتدایی	نام درس: ریاضی پایه: ششم
سری: الف صفحه: ۳ تاریخ آزمون: ۱۴۰۲/۰۲/۲۰	

بازخورد	سؤالات	نمره
	الف) $۲ \times ۵ \times ۶ = ۶۰$ مترمکعب ب) $۶۰ \times ۱۰۰۰ = ۶۰۰۰$ یا استفاده از جدول تناسب	۱۵
	<div style="text-align: right; margin-right: 100px;"> $\begin{array}{r} ۷۲۸ \quad ۱۳ \\ \hline -۶۵۰ \quad ۵۶ \\ \hline ۷۸ \\ -۷۸ \\ \hline ۰۰ \end{array}$ </div> <div style="border: 1px solid black; padding: 5px; width: fit-content; margin: 0 auto;"> مقسوم و مقسوم علیه در ۱۰۰ ضرب می‌شوند </div>	۱۶
خداقوت		